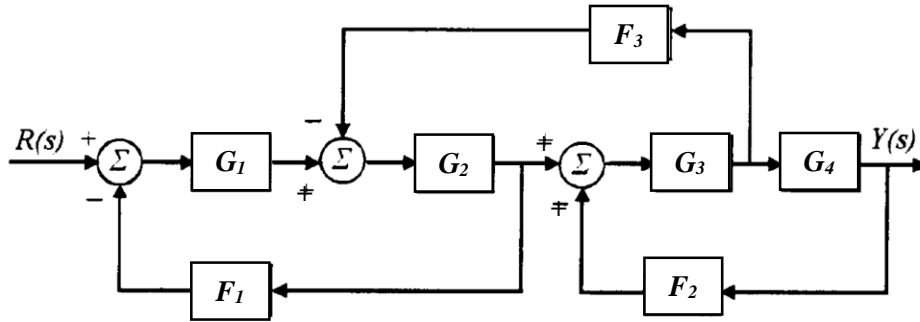


۱- تابع تبدیل نمودار بلوکی زیر را به دست آورید (۲۰ نمره). **1. Find the transfer function of block diagram**



۲- سیستم زیر را در نظر بگیرید (۳۰ نمره). **2. Consider the following state space equations**

$$\dot{\mathbf{x}} = \begin{bmatrix} 0 & 1 \\ -2 & -3 \end{bmatrix} \mathbf{x} + \begin{bmatrix} 0 \\ 1 \end{bmatrix} u$$

$$y = [1 \quad 0] \mathbf{x}$$

پاسخ سیستم را به ازای  $x(0) = \begin{pmatrix} 1 \\ -1 \end{pmatrix}$  به دست آورید.

**Determine the response of the system for  $x(0) = \begin{pmatrix} 1 \\ -1 \end{pmatrix}$**

۳- با فرض اینکه سیستم زیر تحت میرا (under damped) باشد و  $F(t) = F_0 e^{at}$  باشد، پاسخ حالت ماندگار سیستم را به دست آورید (۵۰ نمره).

**3. Assuming that the system is under damped and  $F(t) = F_0 e^{at}$ , find the state response steady state response.**

